



Modèle Lapa	Composition du kit
6,00 x 3,00m	6 Poteaux de 240cm ; 4 Pannes de 300cm ; 3 Traverses de 260cm ; 6 Jambes de force de 80cm ; 8 Jambes de force de 86cm ; 62 Rondins de 300cm (120 rondins en version couverture serrée) ; 124 vis 5x80mm (240 vis en version couverture serrée) ; 28 vis 8x100mm ; 14 vis 8x160mm ; 2 Equerres bois rond ; 8 vis 6x50mm
8,00 x 3,00m	6 Poteaux de 240cm ; 4 Pannes de 400cm ; 3 Traverses de 260cm ; 6 Jambes de force de 80cm ; 8 Jambes de force de 86cm ; 82 Rondins de 300cm (160 rondins en version couverture serrée) ; 164 vis 5x80mm (320 vis en version couverture serrée) ; 28 vis 8x100mm ; 14 vis 8x160mm ; 2 Equerres bois rond ; 8 vis 6x50mm



DAMBALINE Sarl

3 rue Camille Desmoulins, 44300 Nantes

Tél. : 02 40 93 00 03 / 06 09 88 24 50 - mail : info@casa-africa.com



MATERIEL NECESSAIRE

- ✓ 1 Visseuse 
- ✓ 2 Escabeaux 

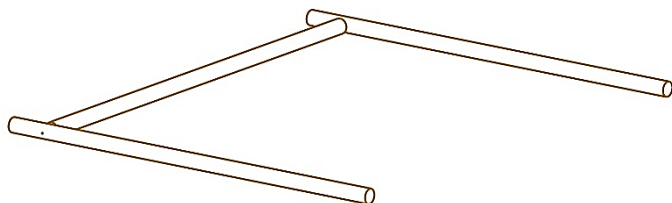


MONTAGE

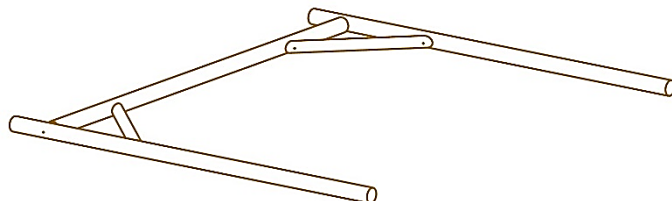
ETAPE 1 :

Au sol, assemblez les trois portiques.

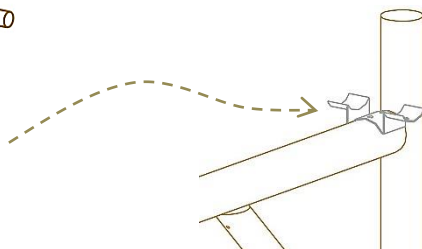
Commencez par fixer la traverse de 260cm aux deux poteaux de 240cm avec les vis charpente de 8x160mm fournies et en vous guidant à l'aide des perçages préalablement réalisés sur les éléments.



Ensuite, vérifiez l'équerrage des poteaux puis fixez les jambes de forces de 80cm aux poteaux et à la traverse avec les vis charpente de 8x100mm fournies.

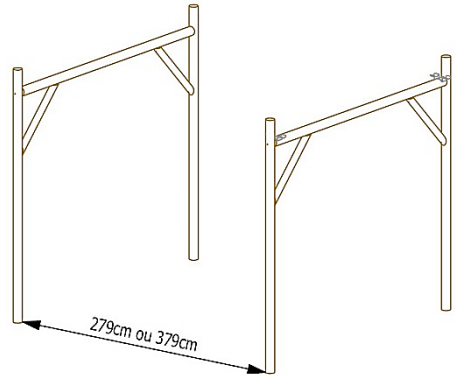


Puis, sur l'un des portiques, fixez les équerres pour bois rond à chaque extrémité de la traverse avec les vis charpente de 6x50mm fournies.

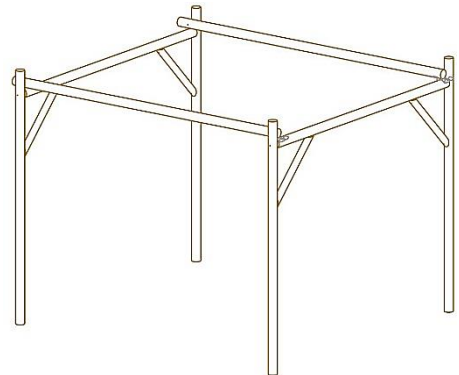
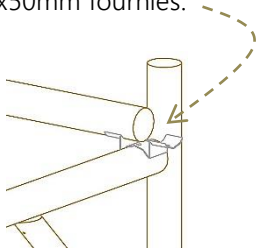


ETAPE 2 :

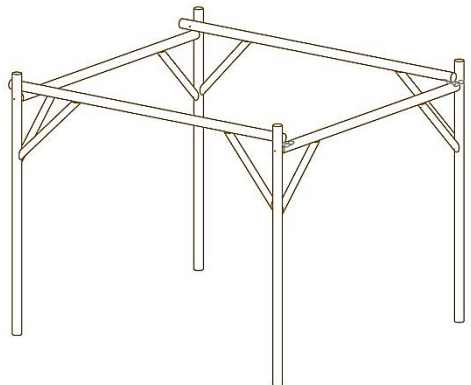
Placez deux portiques en position verticale (espacé d'une distance de 279cm pour le Lapa 6x3m et de 379cm pour le Lapa 8x3m).



Puis, fixez les pannes (de 300cm pour le Lapa 6x3m et de 400cm pour le Lapa 8x3m) aux poteaux avec les vis charpente de 8x160mm fournies, et aux équerres avec les vis charpente de 6x50mm fournies.



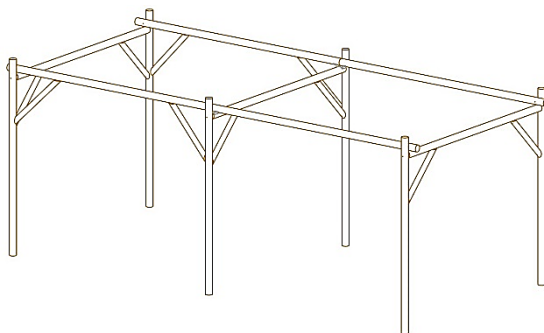
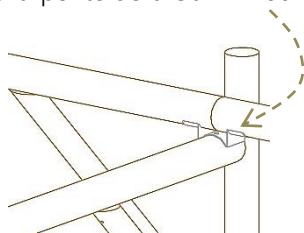
Ensuite, fixez les jambes de force de 86cm aux poteaux et aux pannes avec les vis charpente de 8x100mm fournies.



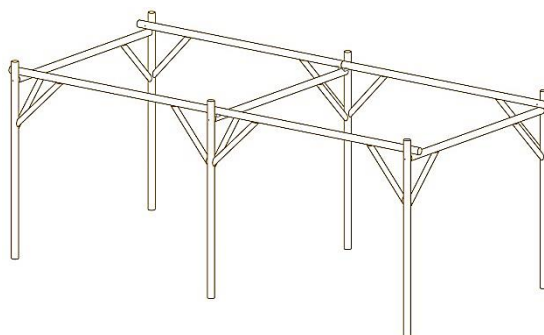
ETAPE 3 :

Placez le dernier portique en position verticale (espacé d'une distance de 279cm pour le Lapa 6x3m et de 379cm pour le Lapa 8x3m).

Puis, fixez les pannes (de 300cm pour le Lapa 6x3m et de 400cm pour le Lapa 8x3m) aux poteaux avec les vis charpente de 8x160mm fournies, et aux équerres avec les vis charpente de 6x50mm fournies.



Ensuite, fixez les jambes de force de 86cm aux poteaux et aux pannes avec les vis charpente de 8x100mm fournies.



ETAPE 4 :

Fixez un rondin de 300cm à chaque extrémité des pannes avec les vis de 5x80mm fournies. Les rondins restants seront répartis avec un écartement régulier. Pour faciliter la répartition, commencez par fixer un rondin au milieu des pannes.

